



Cargadoras telescópicas

SCORPION

960 756 746 741 736 635 1033 732

CLAAS



Recogida de pacas, carga y descarga de materiales por piezas o a granel, recogida y reparto de forraje, elevación de palés y cargas pesadas, trabajos de transporte, accionamiento de herramientas activas, cuidado de los caminos, trabajos quitanieves – en la agricultura, las cargadoras telescópicas cada vez tienen más que hacer. Especialmente cuando ofrecen una tan amplia variedad de aparatos acoplados como la SCORPION. Con ello, esta cargadora telescópica puede sustituir hasta cinco máquinas especiales en su empresa.

Serie grande:

- Heavy Duty > 5 t
SCORPION 960 / 756. Ideal para explotaciones donde se manipulen cantidades grandes de material y con los más altos requisitos de productividad, fiabilidad y confort.
- Specialist > 4,5 t
SCORPION 746. Productiva, fiable y confortable como los modelos Heavy-Duty. Preferible en el caso de manipular volúmenes de material medianos y grandes.

Serie pequeña:

- Specialist > 3,5 t
SCORPION 741 / 736. Para empresas, con una cantidad media de manipulación de materiales, que requieren una cargadora telescópica compacta, que destaca por una buena capacidad de maniobra, altura de elevación y versatilidad.
- Allrounder < 3,5 t
SCORPION 1033 / 732 / 635. Ideal para empresas con una cantidad ligera de material manipulado y diversas zonas de trabajo. Construcción compacta y una buena maniobrabilidad son lo principal. El que quiere lograr grandes alturas de elevación, apuesta por la SCORPION 1033.



Serie grande
Heavy Duty 6 t **Heavy Duty 5,6 t** **Specialist 4,6 t**
SCORPION **960 VARIPOWER PLUS** **756 VARIPOWER PLUS** **746 VARIPOWER**

Capacidad de carga máx.	kg	6000	5600	4600
Altura de elevación máx.	m	8,79	7,03	7,03
Rendimiento con 2.300 rpm (ECE R 120)	kW/CV	115/156	115/156	105 / 142
Par motor máximo con 1600 rpm	Nm	609	609	550

Serie pequeña
Specialist 4,1 t **Specialist 3,6 t** **Allrounder 3,5 t** **Allrounder 3,3 t** **Allrounder 3,2 t**
SCORPION **741' VARIPOWER 2** **736 VARIPOWER 2** **635 VARIPOWER 2** **1033' VARIPOWER 2** **732' VARIPOWER 2**

4100	3600	3500	3300	3200
6,93	6,93	6,13	9,75	6,93
105 / 142	105 / 142	105 / 142	105 / 142	105 / 142
550	550	550	550	550

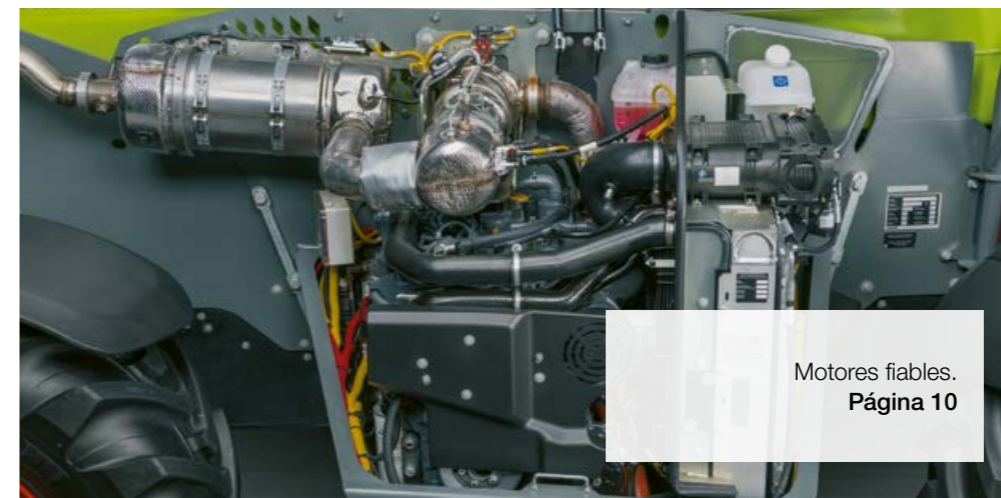
¹ También disponible como modelo inicial TREND, robusto y ahorrativo



Usted elige la propulsión.
Página 14



Los sistemas de asistencia al operario
SMART LOADING facilitan las cosas.
Página 26



Motores fiables.
Página 10



Cuatro tipos de dirección para las
diferentes maniobras.
Página 21



Puede confiar
en este brazo.
Página 22



Un puesto de trabajo para
sentirse a gusto.
Página 30

Cargadoras telescópicas	
SCORPION	2
Tecnología en detalle	6
CLAAS POWER SYSTEMS	8
Motor	10
Refrigeración	12
Propulsión VARIPOWER	14
SCORPION TREND	16
Propulsión VARIPOWER	18
Chasis	20
Equipo de carga	22
Portaherramientas	
y brazo telescópico	24
SMART LOADING	26
Sistema hidráulico de trabajo	28
Cabina y Confort	30
Confort	32
Instrumentos de indicación y de	
mando	34
Equipamiento de la cabina	36
Sistemas de cámaras	
y de seguridad	38
Iluminación	39
Equipamiento SCORPION TREND	40
Mantenimiento	42
CLAAS Service & Parts	44
Diagramas de la capacidad	
de carga	46
Argumentos	50
Datos técnicos	51

Descubra más sobre
la SCORPION.
scorpion.claas.com



Scan me.



- 1 Capacidades de carga de 3,2 t a 6,0 t
- 2 Motores con hasta 115 kW / 156 CV en Stage V o IIIA
- 3 Propulsión hidrostática sin escalonamientos con inteligente función SMART ROADING
- 4 DYNAMIC COOLING: Regulación electrónica del régimen de revoluciones del ventilador y del ventilador de inversión
- 5 Potente sistema hidráulico, incluyendo el descenso sin carga del brazo telescópico, para un trabajo productivo y que ahorra energía
- 6 Disponibles tercera y cuarta función adicional, conducto de fuga de aceite y retorno libre de presión
- 7 DYNAMIC POWER y control de precisión del sistema hidráulico de trabajo para un trabajo especialmente preciso y controlado también a gran altura
- 8 Descarga externa de la presión de la tercera función en el brazo telescópico
- 9 Guiado lateral del brazo telescópico disponible para todos los modelos
- 10 Sistemas de asistencia al operario SMART LOADING
- 11 Cabina ergonómica con grandes superficies acristaladas para una máxima visibilidad
- 12 Elección entre instrumentos de visualización combinados de 3,5" y pantalla de 7"
- 13 Freno de estacionamiento inteligente con función automática
- 14 Paso cangrejo manual como cuarto tipo de dirección
- 15 Neumáticos máximos 600/55-26.5

Conducción rentable.
CLAAS POWER SYSTEMS (CPS).



CPS

CLAAS
POWER
SYSTEMS

Nuestro impulso es el trabajo en conjunto de los mejores componentes.

Su máquina CLAAS es mucho más que la suma de sus componentes. Un máximo rendimiento únicamente se logra cuando todas las piezas están interadaptadas y trabajan perfectamente en conjunto.

Bajo el nombre CLAAS POWER SYSTEMS (CPS) combinamos los mejores componentes para un sistema de transmisión inteligente. Plena potencia de motor únicamente cuando usted la necesita. Accionamientos que encajan con los usos de sus máquinas. Tecnología que ahorra combustible y que se amortiza rápidamente para su empresa.



Motores punta seleccionados.

Los potentes motores de 4 cilindros con tecnología de 4 válvulas y turbocompresor ofrecen 105 kW (142 CV). Los modelos SCORPION 960 y 756 están equipados con un conjunto de 115 kW (156 CV) de potencia. Las dos variantes de motor ponen siempre a su disposición suficientes reservas de fuerza, también con trabajos pesados de empuje y de manipulación de mercancías. El control inteligente del motor, en combinación con la función SMART ROADING, mantiene los motores continuamente en el rango óptimo de revoluciones y par motor. Con ello reduce en gran medida su consumo de combustible.

- Elevado potencial de rendimiento con CPS
- Óptima relación potencia-consumo
- Control inteligente del motor
- Par motor máximo con 550 o 609 Nm

SCORPION	Potencia del motor	Cilindrada
	kW / CV	Litros
960	115 / 156	4,1
756	115 / 156	4,1
746	105 / 142	3,6
741	105 / 142	3,6
736	105 / 142	3,6
635	105 / 142	3,6
1033	105 / 142	3,6
732	105 / 142	3,6



Aportación efectiva a la protección del medio ambiente.

El modernísimo motor diésel ayuda a cumplir con los valores límite para la expulsión de gases de efecto invernadero. Quema el combustible de forma más eficiente y expulsa hasta un 15% menos de CO₂. Para reducir óxidos de nitrógeno, se utilizan catalizadores SCR, en todos los modelos con la normativa de emisiones Stage V. De la separación de monóxido de carbono e hidrocarburos se encarga un filtro de partículas diésel (DPF) con catalizador de oxidación integrado (DOC).

Trabajo sin interrupciones.

El estado del filtro de partículas diésel es mostrado en la pantalla. Usted siempre sabe cuándo se tiene que realizar la próxima regeneración. Esta tiene lugar de forma automática, sin que usted tenga que actuar de forma manual. En un entorno inadecuado o en caso de emergencia, puede cancelar la regeneración con la posición del interruptor. Los largos periodos entre las regeneraciones, le ofrecen largos ciclos de trabajo sin interrupciones.

Suficiente combustible para largas jornadas.

Los grandes depósitos de combustible ofrecen un buen acceso y están protegidos debajo de la cabina en el lado izquierdo de la máquina. La maciza protección de acero de la parte baja ofrece una seguridad máxima en las labores diarias.

- Los grandes depósitos ofrecen largas jornadas de trabajo sin interrupciones.
- Minimización del riesgo de daños en trabajos difíciles

SCORPION	960 / 756	746-732
Depósito de combustible	190	150
Depósito de urea	20	10



Boquilla de relleno de AdBlue® muy accesible para un tratamiento eficiente de los gases de escape.



El filtro de partículas diésel se regenera de forma automática.



El depósito de combustible detrás de la cabina puede ser cerrado con llave.



Aire limpio de serie.

En SCORPION, la aspiración de aire tiene lugar a través de cribas de grandes dimensiones que se encuentran en la zona limpia y libre de polvo de la máquina. Esto reduce a un mínimo la suciedad de paja, tallos de hierba y ensilado en las láminas del radiador. Partículas gruesas de polvo y suciedad no entran en el circuito de ventilación.

- Alimentación directa al filtro de aire
- Trabaja sin problemas también en entornos polvorientos
- Poca necesidad de mantenimiento

Opcionalmente más limpio.

Cuando trabaja principalmente en entornos muy sucios, se recomienda el montaje de un prefiltro de vacío. Está integrado en el espacio del motor y libera el aire aspirado de grandes partículas de polvo y suciedad. Esto alarga en gran medida los intervalos de mantenimiento del filtro de aire.



Se evita que el radiador se ensucie con ventilador reversible.

Guiado eficiente del aire.

El aire frío es aspirado por grandes superficies de aspiración en la zona delantera y limpia de la máquina, y es llevado por el espacio del motor. El calor residual del motor sale del espacio del motor por el extremo trasero superior, a través de una abertura de salida definida. Este guiado inteligente del aire evita remolinos de polvo debajo de la máquina.

En carretera, o en el rango de carga parcial, suelen ser válidas velocidades reducidas del ventilador. DYNAMIC COOLING reconoce las necesidades de todos los conjuntos refrigerantes y adapta electrónicamente el régimen de revoluciones necesario con termosensores.



También al trabajar en un entorno con mucho polvo, no hay peligro de perder potencia refrigerante.



La inversión manual puede ser activada en cualquier momento por el operario.

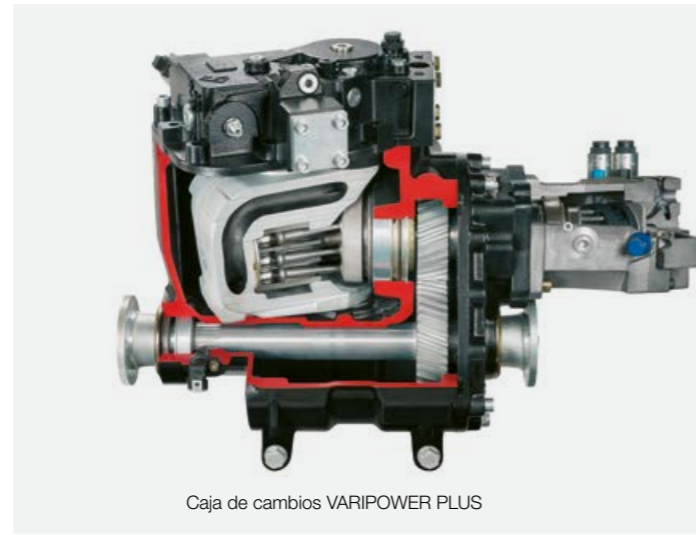


Limpieza automática con ventilador reversible.

El ventilador reversible libera las superficies de aspiración de aire, de forma totalmente automática, de suciedad y partículas de polvo. En intervalos periódicos invierte el sentido de giro del ventilador. El intervalo de tiempo está preajustado y puede ser modificado en caso necesario por el operario. La inversión manual es posible en cualquier momento pulsando un botón.

- La máquina también piensa
- Largos tiempos de servicio
- Fácil limpieza de las superficies de aspiración
- Reducción de las necesidades de mantenimiento
- Descarga del operario
- Concentración total en el trabajo

Agradable confort de conducción,
convence por su fuerza de empuje.



Caja de cambios VARIPOWER PLUS



Caja de cambios VARIPOWER



Caja de cambios VARIPOWER 2

Fuerza a tope y sin escalonamientos.

En SCORPION VARIPOWER, elige entre tres propulsiones hidrostáticas. Todas son conmutadas electrónicamente y destacan con excelentes cualidades de conducción. En todos los rangos de avance es posible una conducción precisa y una perfecta dosificación de la fuerza de empuje.

- 1 VARIPOWER PLUS con dos potentes hidromotores para modelos de hasta 40 km/h
- 2 VARIPOWER con motor de gran ángulo hasta 40 km/h para el modelo 746
- 3 VARIPOWER 2 con motor gemelo para la serie compacta de hasta 40 km/h

El ultrapotente: VARIPOWER PLUS.

Los modelos SCORPION 960 y 756 están equipados de serie con la caja de cambios VARIPOWER PLUS. Adicionalmente al hidrostato de ángulo amplio (45°) se utiliza aquí un motor de ajuste giratorio. Éste logra, con su ángulo de giro de 32°, una potencia muy superior en todos los rangos de trabajo.

- Agilidad máxima
- Fuerza de empuje máxima
- Máxima eficiencia del combustible con SMART ROADING

El confortable: VARIPOWER.

Gracias a la caja de cambios VARIPOWER con un ángulo máximo de giro de 45° (hidrostato de ángulo amplio), SCORPION logra sin interrupciones una velocidad máxima de 40 km/h. La velocidad y la fuerza de empuje son siempre interadaptadas. Así también disfruta de un bajo consumo de combustible cuando avanza con gran potencia.

- Gran agilidad
- Gran fuerza de empuje
- Gran eficiencia del combustible con SMART ROADING

El efectivo: VARIPOWER 2 con motor gemelo.

VARIPOWER 2 significa propulsión con motor gemelo. La transmisión no solo trabaja de forma silenciosa y efectiva. También es muy fiable, ya que no requiere doblador mecánico. El aceite de la carcasa es aspirado de forma activa. Así es que la transmisión se mantiene seca y no se producen pérdidas por salpicaduras.

Ambos propulsores comparten un eje y un disco oblicuo común. Con ello, marchan de forma absolutamente sincronizada. Debido a que trabajan en sentido opuesto, compensan las fuerzas axiales. Esto reduce en gran medida las pérdidas por fricción en el rodamiento del eje.

SCORPION	960	756	746	741	736	635	1033	732
VARIPOWER PLUS, 40 km/h	●	●	-	-	-	-	-	-
VARIPOWER, 40 km/h	-	-	●	-	-	-	-	-
VARIPOWER 2, 40 km/h	-	-	-	●	●	●	●	●
Variantes de 30 km/h	○	○	○	○	○	○	○	○
Variantes de 20 km/h ¹	○	○	○	○	○	○	○	○

● de serie ○ opcional - no disponible

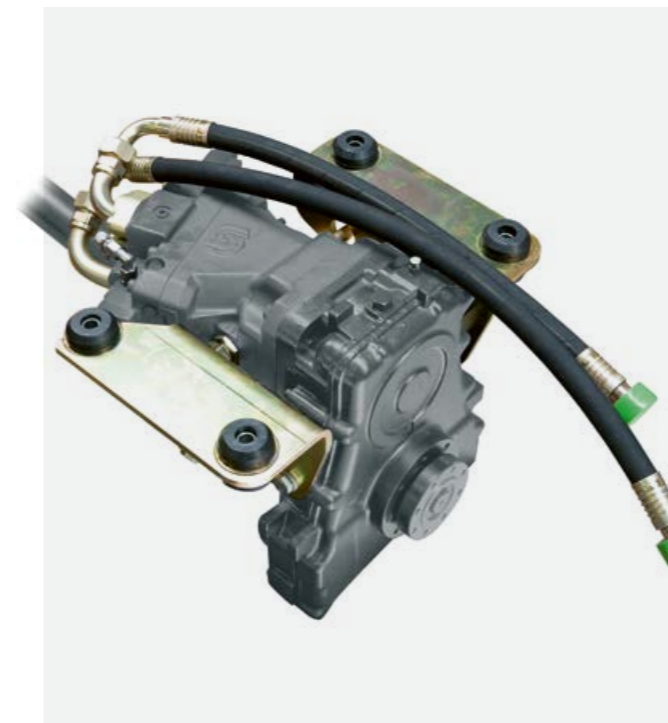
¹ Todos los modelos están disponibles, independientemente del equipamiento de la caja de cambios, como versión de 20 km/h ("máquina autopropulsada de trabajo")

De serie: SMART ROADING.

SMART ROADING adapta el régimen de revoluciones del motor a la potencia necesaria. El operario solo define la velocidad con el pedal del acelerador. Dependiendo de la carga del motor diésel, se incrementa o reduce automáticamente el régimen de revoluciones. Con ello, no solo se reduce el nivel de ruidos al alcanzar la velocidad punta, sino también el consumo de diésel durante los trabajos de transporte y de manipulación de mercancías dentro de la finca.



Rinde mucho y cuesta poco. La robusta SCORPION TREND.



Propulsión hidrostática continua.

Cuando usted conduce una SCORPION TREND, puede confiar en una propulsión hidrostática acreditada desde hace décadas y continuamente desarrollada. Usted mueve la máquina de forma confortable, sin escalonamientos y de forma económica en el rango de velocidades de 0 a 30 km/h (opcional 20 km/h).

Potente instalación hidráulica de trabajo.

Tanto si tienen que manipular grandes cargas o si desea acelerar el ciclo de carga, siempre puede contar con la potente instalación hidráulica de trabajo. Con válvulas proporcionales dirige con gran precisión las funciones individuales del equipo de carga.



Rápido control del nivel de relleno.

- Fácil control del nivel de relleno del aceite hidráulico a través del cristal de observación
- Opcional a través de la pantalla matriz de 3,5"

La robusta: SCORPION TREND.

Cuando en su explotación lo principal no es el rendimiento de transporte, de tiro o de empuje, sino que lo fundamental son versátiles actividades de carga, la económica SCORPION TREND hace que las cuentas salgan. Los modelos tienen una propulsión hidrostática continua que permite un trabajo preciso y exacto a cualquier velocidad. Fiabilidad, estabilidad y capacidad de carga son equiparables a los modelos VARIPOWER. El equipamiento TREND es algo más sencillo y, con ello, más económico.

SCORPION TREND	741-732
Propulsión	Propulsión hidrostática con un rango de conducción, velocidad punta máx. 30 km/h
Rendimiento hidráulico	106 l/min, bomba de engranajes con bloque restrictor
Manejo	Palanca de mando con funciones básicas
Ajuste de los tipos de dirección	Manual
Aceleración manual, dispositivo de avance lento	Manual
Pantalla	3,5" de matriz de pantalla (blanco-negro)

Instalación hidráulica de trabajo SCORPION TREND		741	1033	732
Construcción			Bomba de engranajes	
Válvulas			Bloque restrictor	
Caudal máximo	l/min	106	106	106
Presión de servicio máx.	bar	270	270	240

Hace el trabajo más seguro,
sin importar lo rápido que avance.



Velocidad constante.

Para trabajos, como barrer o esparcir, que requieren una gran cantidad de aceite con una velocidad de avance constante, el dispositivo de avance lento de la SCORPION VARIPOWER es ideal. La velocidad de avance es predefinida cómodamente con el potenciómetro, el régimen de revoluciones necesario del motor diésel es ajustado con la aceleración manual. El dispositivo de avance lento puede ser utilizado en todos los rangos de avance.

- 1 Dispositivo electrónico de marcha lenta
- 2 Aceleración manual electrónica

Acelerar con la mano.

La aceleración manual – combinada con el dispositivo de avance lento – hace posible un rendimiento constante de la instalación hidráulica de trabajo.

Transporte seguro.

Para SCORPION, se ofrece opcionalmente un freno neumático de dos conductos o un freno hidráulico. Así se frenan de forma segura también remolques pesados, como son habituales, por ejemplo, para el transporte de paja.

Freno automático de estacionamiento.

Cuando usted abandona el asiento del operario, apaga el motor o baja la velocidad de avance a 0 km/h, SCORPION activa automáticamente su freno electrohidráulico de estacionamiento. El freno se vuelve a soltar desde que usted selecciona una dirección de avance y acciona el pedal del acelerador. Especialmente al arrancar en terrenos desnivelados, valorará esta prestación. Para la activación manual está disponible un interruptor de vuelco.



El pedal de freno con función de marcha lenta reduce el consumo de combustible y el desgaste de los frenos.

Control preciso con cualquier régimen de revoluciones.

Presionando ligeramente el pedal de freno con función de marcha lenta, reduce sin escalonamientos la velocidad de avance. Se mantiene el régimen de revoluciones del motor. Cuando pisa a fondo el pedal, la propulsión es regulada automáticamente a cero y el freno de servicio es activado. Esto permite una conducción dosificada y controlada con cualquier régimen de revoluciones del motor.

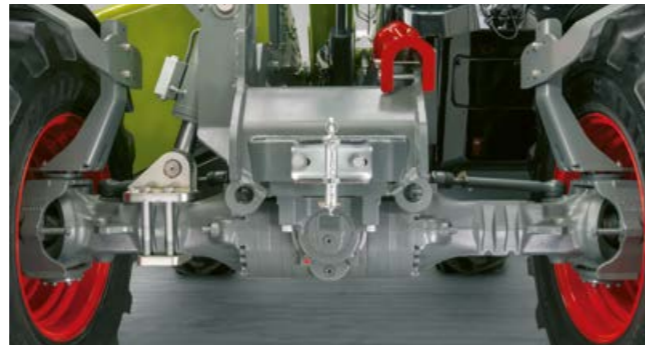


Con el interruptor de vuelco se puede activar manualmente el freno de estacionamiento.

Se adapta perfectamente a cualquier terreno.

Estabilidad y seguridad en todas las situaciones.

Los fuertes ejes y el diferencial de autobloqueo, con un valor de bloqueo del 45% o un bloqueo del diferencial con un valor de bloqueo del 100% en SCORPION 960-746, ofrecen una máxima seguridad al trabajar en condiciones difíciles. En la parte delantera de la SCORPION se encuentra un eje directriz motriz planetario con un tope de dirección máx. de 35° que garantiza una excelente maniobrabilidad. En la parte trasera, un eje planetario con rodamiento pivotante, con un ángulo de giro de 11° hacia cada lado en SCORPION 1033-635 o un ángulo de giro de 10° hacia cada lado en SCORPION 960-746, ofrece una estabilidad adicional.



Mecanismo de traslación con compensación hidráulica del nivel.

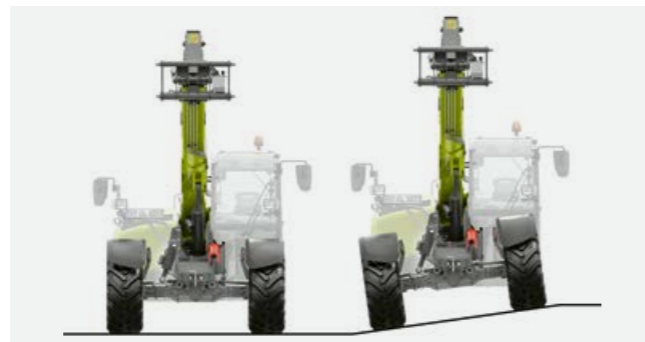
Compensación del nivel con cargas pesadas.

En SCORPION 960 y 1033 es posible una compensación hidráulica del desnivel entre el chasis y el eje delantero de + / - 8°. Es activada con un interruptor doble en la cabina. Un nivelador de burbuja se encuentra en el campo directo de visión del operario. Con ello, logra una máxima estabilidad en terrenos desnivelados, pudiendo trabajar con precisión también a gran altura.



Nivelador de burbuja en la cabina.

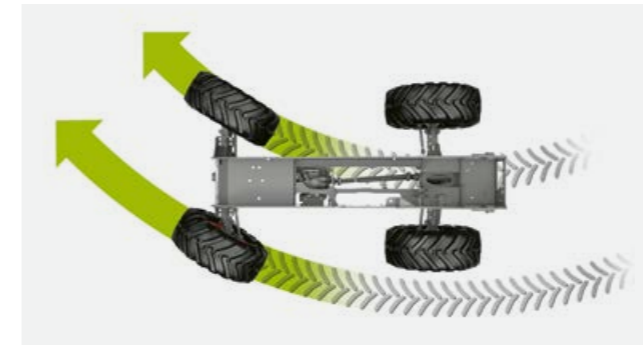
Para su seguridad adicional al trabajar en pendientes, se ha colocado un indicador encima del eje delantero, que muestra la inclinación horizontal de la máquina.



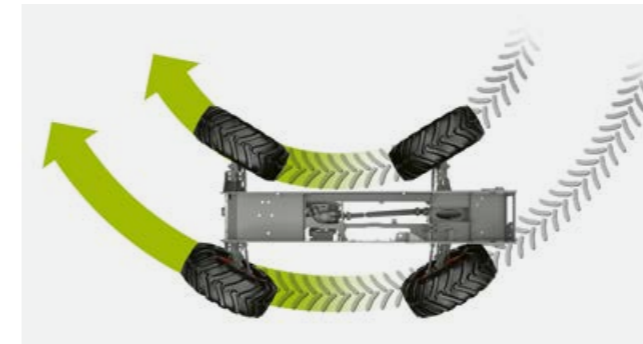
Compensación hidráulica del desnivel. De serie en SCORPION 1033 y 960.



Más seguridad en los terrenos con la compensación hidráulica del desnivel.



1 Dirección delantera



2 Dirección a las cuatro ruedas



3 Marcha cangrejo



4 Marcha cangrejo manual

Tipos de dirección para cualquier aplicación.

Cuatro tipos de dirección ofrecen una excelente maniobrabilidad incluso en espacios estrechos. La marcha cangrejo manual ofrece una mayor maniobrabilidad de la máquina con la dirección del eje delantero.

- 1 Dirección delantera
- 2 Dirección a las cuatro ruedas
- 3 Marcha cangrejo
- 4 Marcha cangrejo manual

Cambiar de tipo de dirección de forma rápida, precisa y sencilla.

En los modelos SCORPION VARIPOWER puede cambiar los tipos de dirección también rápidamente durante el avance. Los ejes son sincronizados de forma electrónica. El botón giratorio para seleccionar el tipo de dirección lo encuentra muy a mano, a la derecha, en el panel de instrumentos.

Para la marcha cangrejo manual coloca primero el eje trasero manualmente en la posición deseada y cambia continuamente a la dirección delantera. El tipo de dirección seleccionado es mostrado en la pantalla y se encuentra siempre en su campo de visión.

En los modelos TREND usted sincroniza de forma manual la posición del eje central. El cambio tiene lugar cómodamente con una palanca.



Mayor precisión con la marcha cangrejo manual.

Llega muy alto.
El equipo de carga.

El brazo fuerte para su empresa.

En la SCORPION, el operario puede confiar en un sistema hidráulico de trabajo que desarrolla fuerzas enormes y en un brazo telescópico – guiado opcionalmente de forma lateral – que destaca con una gran resistencia a la torsión y capacidad de carga. A esto se añaden inteligentes funciones automáticas, como la recogida del cazo, la amortiguación de serie de los topes finales y la instalación hidráulica regenerativa, que conllevan una mayor productividad y descargan al mismo tiempo al operario.

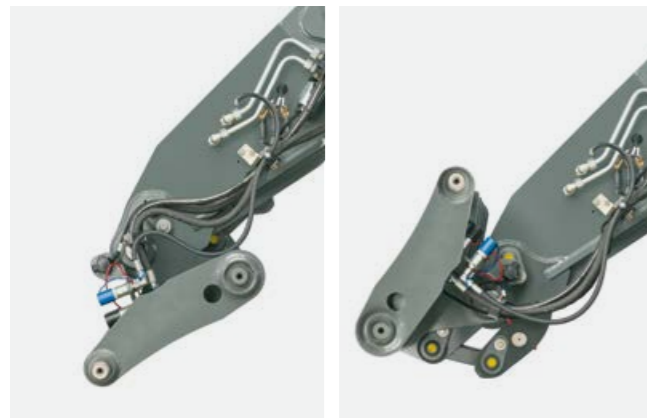


Convence con detalles que aseguran el disfrute del operario.



Preparado para trabajar duro.

El robusto portaherramientas, bien visible desde la cabina de la SCORPION, es adecuado para todas las condiciones de trabajo. Sus estables pernos de bloqueo (50 mm) ofrecen una unión segura y de bajo desgaste con todos los implementos, opcionalmente de forma mecánica o hidráulica. Las conexiones hidráulicas ofrecen un buen acceso y están protegidas. Puede cambiar las herramientas cómodamente con una tecla basculante o un interruptor.



Volcado con 152 grados.

El ángulo de giro especialmente grande del portaherramientas, de hasta 152°, es ideal para la manipulación de material a granel, sobre todo cuando se trata de materiales pegajosos. El modelo SCORPION 1033 VARIPOWER está optimizado para trabajos de apilado a gran altura y dispone, por lo tanto, de un ángulo de giro un poco menor de 126°.

Gran ángulo de giro de hasta 152° para una fácil descarga de materiales a granel.



Gancho de carga disponible opcionalmente para opciones adicionales de uso.

Rentable a cualquier altura.

El brazo telescópico, con su gran resistencia a la torsión, permite trabajar sin problemas también en situaciones límite. También estando totalmente sacado, su capacidad de carga sigue siendo impresionantemente alta. El cepillo escurridor en el brazo elevador evita la entrada de suciedad cuando se recoge el brazo telescópico. Un guiado lateral del brazo telescópico está disponible para todos los modelos SCORPION.

Instalación hidráulica regenerativa que ahorra fuerza.

El descenso del brazo telescópico solo usa la fuerza de la gravedad. Esto permite ciclos más breves y ciclos de carga más rápidos. Además, reduce el consumo de combustible, ya que no se utiliza energía del motor diésel.

Seguridad en el rango límite.

Para los modelos SCORPION 1033 y de 741 a 635 está disponible un apoyo lateral del brazo telescópico. Este apoyo adicional le ofrece aún más seguridad al realizar trabajos con un gran alcance y un efecto palanca extremo.

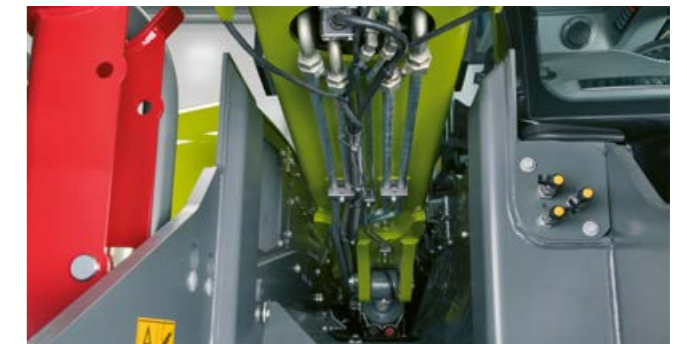
Esto también es válido para el funcionamiento de empuje asimétrico. Cuando entra transversalmente en el material a granel, enormes fuerzas pueden hacer efecto en el equipo telescópico. El apoyo descarga el perno central. Esto protege la máquina e incrementa en gran medida la vida útil del brazo telescópico.

Carga siempre controlada.

El indicador de carga cumple con las prescripciones de la EN 15000 y se encuentra bien visible en el montante A. Los inconfundibles símbolos le dan al operario en todo momento seguridad sobre el estado en el que actualmente mueve la máquina: En verde todo está en orden, en verde-naranja se ha alcanzado el límite de estabilidad, en verde-naranja-rojo existe peligro de vuelco.



Guiado lateral del brazo telescópico disponible para todos los modelos SCORPION.



Guiado lateral del brazo telescópico integrado en el marco, de serie, en todas las cargadoras con una capacidad de carga superior a 4.500 kg.



Indicador de carga con símbolo de semáforo inequívoco: Cuando se ha sobrepasado el límite de estabilidad, se encienden todos los diodos y suena un pitido de alarma.

<p>Nivel 0 (fijo)</p>	<p>La máquina no permite cargas superiores al 100%. Cuando se alcanza el 100% solo son posibles movimientos para reducir la carga.</p>	<p>Nivel 1 (fijo)</p>	<p>Nivel 2 (pulsado)</p>
	<p>La máquina permite en determinados estados operativos cargas superiores al 100%. No puede ser activado con un ángulo de elevación superior a 50°.</p>	<p>Cargas superiores al 100% pueden ser autorizadas temporalmente en situaciones excepcionales. El nivel 2 solo está disponible durante 60 segundos.</p>	

Ahorra tiempo. SMART LOADING.

Más confort.

SMART LOADING recopila sistemas inteligentes para la optimización de cargadoras de ruedas y cargadoras telescópicas en un extraordinario sistema de asistencia que le ofrece a los operarios un máximo confort durante su trabajo diario. Funciones perfectamente interadaptadas, ajustables individualmente, optimizan la totalidad del ciclo de carga, incrementando tanto la productividad como la eficiencia de los procesos de trabajo. Los operarios son descargados en gran medida, mientras que se protegen el material y la máquina.

Más descarga.

Todos los modelos SCORPION se pueden equipar opcionalmente con una recogida automática del cazo. Es ideal para trabajos de carga que requieren reiteradamente una determinada posición del cazo cerca del suelo. El operario puede grabar el ángulo de vuelco deseado a modo de ayuda, activándolo cómodamente pulsando un botón.

SCORPION 960, 756 y 746 disponen de serie de una función automática de sacudida para el cilindro de vuelco. Facilita la descarga del cazo en el caso de material pegajoso y ayuda a repartir de forma homogénea materiales a granel.

La recogida automática del brazo telescópico es una descarga adicional para el operario. Esta opción permite una recogida automática del brazo al bajar el brazo telescópico. Esta función puede ser activada y desactivada en todo momento con un interruptor desde la cabina.



Más precisión.

Puede equipar la SCORPION 960, 756 y 746 con un control de precisión para la instalación hidráulica de trabajo. Con ello, coloca los materiales apilables, también a una gran altura, con gran precisión y trabaja de forma exacta al manipular materias peligrosas o cargas pesadas. Usted pulsa fácilmente un interruptor y ya se reduce automáticamente la velocidad de la instalación hidráulica de trabajo a la mitad.



Recogida automática del cazo para trabajar más rápido cerca del suelo.

Más eficiencia.

DYNAMIC POWER es un sistema de asistencia en la SCORPION 960-746 que incrementa o reduce el régimen de revoluciones del motor diésel, dependiendo de la inclinación del joystick. Así se pueden realizar más fácil y rápidamente los ciclos de carga. La seguridad funcional, derivada de la reducción del régimen de revoluciones, descarga al operario y permite trabajar más tiempo sin cansancio.

Mayor estabilidad.

Durante el avance, la amortiguación de las vibraciones del brazo telescópico evita que la máquina se balancee. Puede ser activada con un interruptor a cualquier velocidad. En el funcionamiento automático es desconectada automáticamente con menos de 7 km/h, para poder trabajar con precisión con cargas pesadas.

Está bajo tensión,
para que usted pueda trabajar relajadamente.



Tanto si tienen que levantar cargas pesadas o cargar rápidamente, SCORPION cuenta con una potente instalación hidráulica de trabajo con manejo por joystick – en VARIPOWER electrohidráulico – para rendimientos punta.

Gracias a las válvulas proporcionales – en VARIPOWER independientes de la carga – todas las funciones hidráulicas del equipo de carga se pueden controlar con precisión.

Instalación hidráulica de trabajo de los modelos VARIPOWER.

SCORPION		960	756	746	741	736	635	1033	732
Tipo de construcción de la bomba		Load-Sensing							
Válvulas		LUDV (siglas en alemán de reparto del flujo independientemente de la presión de carga)							
Caudal máximo	l/min	187	187	187	160	160	160	160	160
Presión de servicio máx.	bar	270	270	250	270	270	240	270	240

Fuerza delantera.

Para los implementos con circuito hidráulico de doble efecto, como por ejemplo la barredora o el cazo recogedor, están disponibles en SCORPION otros circuitos hidráulicos de mando con un rendimiento de hasta 200 l/min. Es posible una colocación protegida de dos conexiones hidráulicas de doble efecto en cada caso, directamente en el portaherramientas. Una tubería de aceite de fugas y un retorno libre de presión están disponibles opcionalmente.

- Control independiente cómodamente con el joystick
- Acoplamiento múltiple opcional
- Adaptación continua del caudal
- Funcionamiento continuo activable con interruptor de vuelco

Versatilidad en la parte trasera.

Para las SCORPION VARIPOWER están disponibles cuatro paquetes diferentes para la instalación hidráulica trasera:

- Conexión de efecto simple para el funcionamiento del volquete
- Conexión de efecto simple y gancho hitch
- Conexión de efecto simple y de efecto doble
- Conexión de efecto simple y de efecto doble más gancho hitch



Cambiar aparatos de forma rápida y sencilla.

Un cambio rápido y cómodo del implemento sin pérdidas de aceite innecesarias exige que no haya presión alguna en los acoplamientos. Pulsando un botón puede retirar la presión de las conexiones del tercer circuito de mando, estando el motor en marcha. Bien a través de un interruptor doble en la cabina o pulsando un botón en el brazo telescópico.

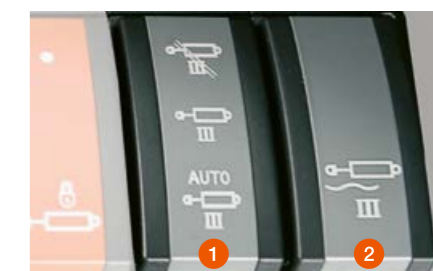
Apilado seguro de materias peligrosas.

Para trabajos de carga a gran altura o a modo de seguro, en situaciones en las que no se puede activar en ningún caso el cilindro de vuelco, activa fácilmente el bloqueo del cilindro de vuelco desde la cabina. Así el portaherramientas permanece constante en una posición horizontal.

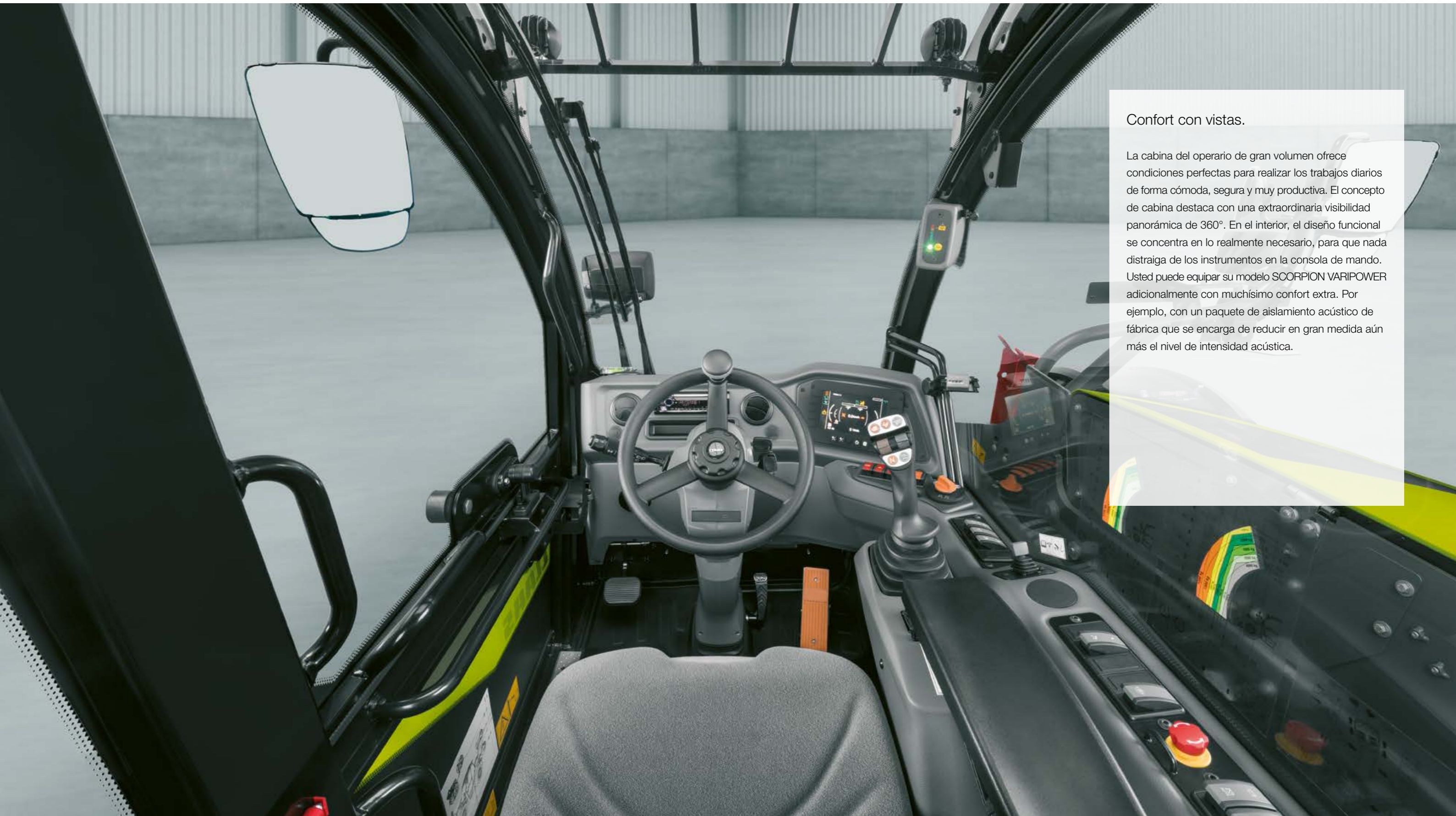
Conexiones hidráulicas colocadas protegidas en el portaherramientas.



- 1 Circuito de mando delante
- 2 Descarga de la presión



Da gusto.
El puesto de trabajo.



Confort con vistas.

La cabina del operario de gran volumen ofrece condiciones perfectas para realizar los trabajos diarios de forma cómoda, segura y muy productiva. El concepto de cabina destaca con una extraordinaria visibilidad panorámica de 360°. En el interior, el diseño funcional se concentra en lo realmente necesario, para que nada distraiga de los instrumentos en la consola de mando. Usted puede equipar su modelo SCORPION VARIPOWER adicionalmente con muchísimo confort extra. Por ejemplo, con un paquete de aislamiento acústico de fábrica que se encarga de reducir en gran medida aún más el nivel de intensidad acústica.

Ofrece mucho confort y aumenta la productividad de cada operario.

Mucho espacio.

Para la actual serie de modelos SCORPION se ha desarrollado un concepto de cabina que destaca con una perfecta ergonomía que va desde el acceso y los escalones regulables individualmente, hasta el confortable diseño del espacio interior.

- Cabina de gran volumen con mucho espacio
- Adaptada a las necesidades del operario
- Máximo confort en todos los trabajos



Perfecta visibilidad.

El objetivo principal a la hora de desarrollar la cabina fue permitirle al operario una excelente visibilidad panorámica de 360°, ofreciéndole al mismo tiempo un máximo confort y mucho espacio para guardar cosas. Para ello, se ha reducido al máximo la proporción del marco en la máquina y el brazo telescópico ha sido integrado en el punto más bajo posible del chasis.



Esta forma de construcción, y el gran acristalamiento con el parabrisas delantero que llega muy abajo, hacen que el operario disfrute durante el trabajo de una libre visión hacia todos los lados, pudiendo supervisar los implementos y lo que pasa detrás de la máquina.

- 1 SCORPION 960-746
- 2 SCORPION 741-635



Aire fresco.

Puede desplegar la puerta superior de la SCORPION, fijándola de forma segura en la posición deseada con una simple manipulación. Tampoco es necesario salir o entrar para cerrarla. La ventana trasera también se puede abrir hacia atrás. Ambas aperturas de la cabina ofrecen, especialmente en días calurosos, el aire fresco necesario.

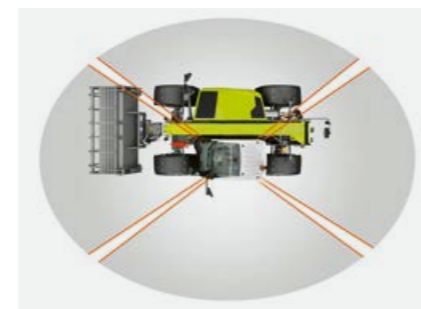
La parte superior de la puerta de acceso se puede fijar hacia atrás. Así amplía enormemente el campo de visión también en condiciones difíciles de conducción. La fijación se puede soltar fácilmente tanto desde fuera como desde el asiento del operario.



Fácil acceso al asiento del operario con posición de trabajo ajustable individualmente.



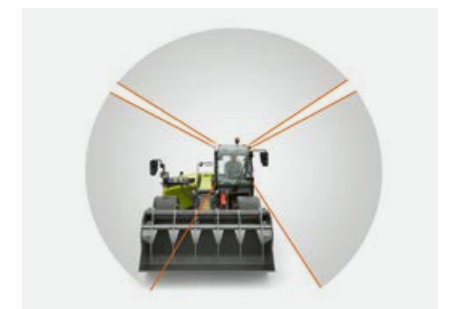
Perfecta visibilidad del implemento en todas las posiciones.



Visibilidad de 360° gracias al gran acristalamiento.



Vista hacia atrás sin limitaciones con el brazo telescópico con articulación baja – para una mayor seguridad de trabajo.



Libre visión de los implementos y del entorno directo de trabajo.



Manejo intuitivo.

Una robusta palanca de mando que permite el control proporcional de las funciones básicas. Un terminal claro que informa a primera vista sobre todos los datos importantes de la máquina. No necesita nada más para hacer que sus trabajos con la SCORPION sean productivos. La máquina se deja manejar de forma intuitiva. También operarios inexpertos controlan rápidamente la cargadora telescópica, independientemente de si trabajan con la serie grande o la pequeña.

Joystick ergonómico.

Con el joystick de forma ergonómica, usted tiene siempre la máquina controlada en su mano. Usted acciona el joystick de forma intuitiva, manejando la máquina de forma confortable. La conmutación electrónica previa dirige todas las funciones de forma exacta y proporcional, de manera que realiza con gran precisión todos los trabajos de carga y transporte de mercancías.

Todos los elementos de mando se encuentran cómodamente al alcance de su mano derecha. Están ordenados de forma lógica en base a los usos, dejándose activar rápidamente. Una agrupación codificada por colores de los elementos de mando ofrece un mayor confort y seguridad.

Terminal informativo.

La pantalla a color del instrumento combinado de visualización tiene un tamaño de 3,5 pulgadas. Actúa como fuente central de información para el funcionamiento de su máquina. Orientado al campo de visión del operario, se puede ver claramente en todas las condiciones de luz.

Usted se informa a golpe de vista sobre los principales parámetros y el estado actual de la máquina y los conjuntos. Los menús subordinados, fácilmente entendibles, se manejan de forma intuitiva. Para los modelos VARIPOWER está opcionalmente disponible también una pantalla a color de 7 pulgadas.



Columna de dirección ajustable en tres dimensiones (altura, ángulo e inclinación).

Adicionalmente a los espejos retrovisores están opcionalmente disponibles espejos interiores y espejos traseros para el enganche del remolque y el gancho hitch.



Sentarse de forma descansada.

En SCORPION, un asiento neumático y un asiento amortiguado de baja frecuencia con calefacción, la extensión del respaldo y una gran variedad de opciones individuales de ajuste, ofrecen un máximo confort. Alternativamente puede equipar la SCORPION con un asiento amortiguado mecánicamente.

Ver bien.

Para que la visibilidad panorámica no sea estropeada por hielo, lluvia o polvo, todos los modelos pueden ser equipados con calefacción de la luna lateral derecha y la luna trasera, así como con equipos limpiaparabrisas para el parabrisas delantero y el cristal del techo. Para SCORPION 960 - 746 también está disponible un equipo de lavado para la luna lateral derecha.



Aspirar profundamente.

La potente instalación de aire acondicionado de SCORPION ofrece en días especialmente calurosos un agradable clima en la cabina, siendo al mismo tiempo la mejor protección contra el polvo y aerosoles. La temperatura, la intensidad de ventilación y el reparto del aire se pueden ajustar individualmente.



Bien refrigerado y acomodado en el espacio refrigerado de la SCORPION 960-746.



La ventana del techo está equipada de serie con un parasol.



El operario está al tanto de todo.

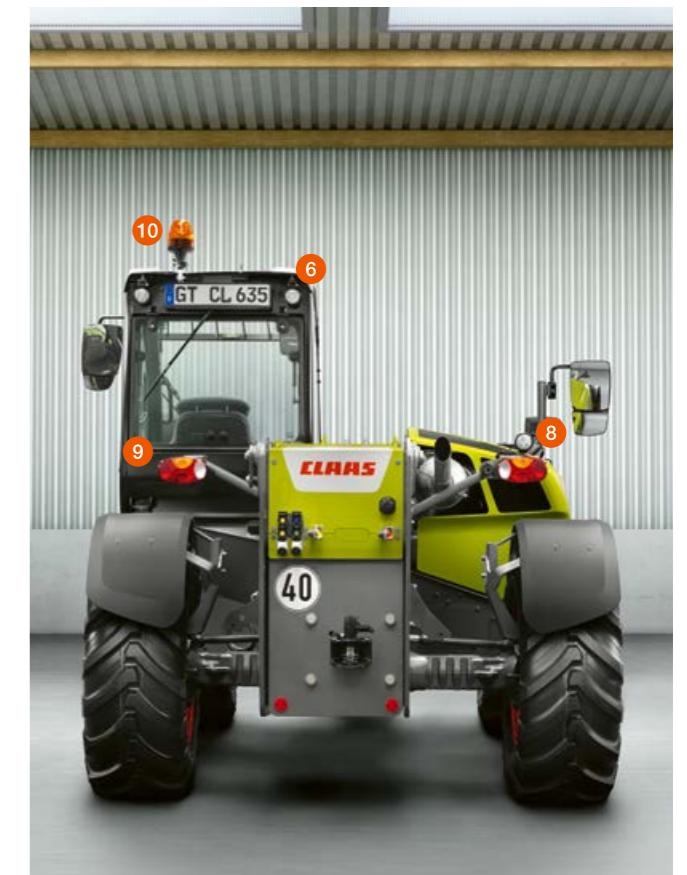
En la SCORPION es posible la instalación opcional de cámaras de alta resolución. Ofrecen también durante el crepúsculo imágenes nítidas del entorno de trabajo, transfiriéndolas al monitor a color en la cabina. La carcasa extremadamente robusta de la cámara puede ser limpiada sin problemas con una hidrolimpiadora. Una calefacción integrada evita que la lente se empañe o congele.

- Mejor visión lateral en trayectos con el brazo elevador levantado
- Mayor seguridad para personas en la zona de trabajo
- Máximo control al avanzar marcha atrás

Las imágenes de las cámaras delanteras y traseras son transferidas al monitor de la cabina.

Protección frente a robos.

Llaves codificadas con transpondedor integrado protegen la máquina contra robos. Adicionalmente, también se ofrece para la SCORPION el registro de seguridad CESAR (su disponibilidad depende del país).



La luz llega a todos los rincones.

Focos giratorios de trabajo LED ofrecen una amplia iluminación de 360° del entorno de trabajo por la noche o al trabajar en edificaciones oscuras. Los focos de larga vida útil destacan por su gran potencia lumínica y su bajo consumo de corriente. El reparto homogéneo de la luz y los agradables colores, semejantes a los de la luz diurna, actúan contra el cansancio.



Focos halógenos en el soporte del espejo trasero para iluminar la zona trasera.

Opcionalmente los focos de trabajo LED o halógenos se encargan de una amplia iluminación de 360° del entorno.

- 1 Un foco halógeno o dos LED en la parte delantera del techo de la cabina
- 2 Iluminación lateral LED a la izquierda del techo de la cabina
- 3 Dos focos halógenos o LED en el brazo telescópico
- 4 Luz delantera de circulación por carretera e intermitentes
- 5 Tres focos de trabajo LED en el soporte del espejo
- 6 Un foco halógeno o dos LED en la parte trasera del techo de la cabina
- 7 Un foco halógeno o LED en el espejo trasero
- 8 Un foco halógeno o LED en la parte trasera derecha, en la luz trasera
- 9 Luz marcha atrás e intermitentes
- 10 Faro rotativo

Se deja manejar de forma confortable.
El robusto SCORPION TREND.



Pantalla de fácil lectura.

La pantalla matriz monocolor, de 3,5 pulgadas, ofrece una buena visión en todas las condiciones de luz. Las informaciones son mostradas de forma simplificada. Reconocerá los principales parámetros de la máquina de un vistazo:

- Dirección de avance y velocidad
- Horas de servicio
- Estado de los conjuntos



Palanca de mando ergonómica.

La palanca de mando de forma robusta encaja perfectamente en la mano y le permite un control proporcional de las funciones básicas:

- Subir y bajar el brazo telescópico
- Control del ángulo de vuelco del portaherramientas
- Sacar y meter el brazo telescópico
- Cambio de la dirección de avance y posición neutral de la propulsión
- Manejo del circuito adicional

Puesto de trabajo inteligente.

Los económicos modelos TREND rinden mucho y cuestan poco. Son ideales para los trabajos internos de su finca, así como en sus establos y graneros.

Los especialistas para las tareas de carga se dejan manejar de forma tan sencilla e intuitiva como los modelos VARIPOWER. También disponen de la misma potencia de motor y las mismas alturas y fuerzas de elevación. Debido a que, generalmente, no tienen que realizar trabajos prolongados de empuje, tiro y transporte, están equipados de forma algo más económica.

- Cabina de gran volumen con mucho espacio y unas extraordinarias vistas panorámicas de 360°
- Colocación clara y ordenada de los instrumentos en el panel de mando
- Ergonomía perfectamente adaptada, tanto en el espacio interior, como también para el acceso
- Mucho espacio donde guardar y depositar cosas
- Diferentes variantes de asiento disponibles para diferentes necesidades
- Sistema de cámaras PROFI CAM para la mejor visión también en condiciones de difícil visibilidad



Tipos de dirección de fácil ajuste.

Con los modelos SCORPION TREND, el tipo de dirección adecuado es ajustado con una palanca de mando que se encuentra muy a mano. Así usted cambia de forma rápida y sencilla de un tipo de dirección a otro. La sincronización de los ejes tiene lugar con la ayuda de diodos luminosos.



Un acceso libre ahorra tiempo.

Cuanto más rápido se accede a los puntos de mantenimiento, más rápido y económico resulta el mantenimiento. En SCORPION, todos los puntos importantes para el funcionamiento están accesibles de forma segura, sencilla y limpia estando de pie en el suelo.

En la bandeja del motor se encuentran muchas aperturas para el mantenimiento. Todos los puntos de comprobación y niveles de líquido se ven fácilmente, los componentes del espacio del motor, bien ordenados, ofrecen un cómodo acceso debajo del capó monopieza del motor.

El filtro de aire del motor se encuentra bien visible en el lado derecho de la máquina. Cuando hay demasiada suciedad aparece en la pantalla una señal de alarma.



Buen acceso al filtro de aire fresco para la cabina.



El engrase central reduce costes.

Un engrase periódico reduce el desgaste. El sistema automático de engrase central se encarga de que se cumplan de forma exacta todos los intervalos de engrase. Cada punto de engrase es engrasado durante el trabajo con una cantidad de grasa exactamente dosificada. El depósito transparente con las reservas de grasa se encuentra en el lado izquierdo de la máquina.

Para todos los modelos SCORPION¹ está disponible una preinstalación del sistema de engrase central. Para ello, ya son tendidos dentro de la máquina todos los conductos necesarios para el montaje posterior.

La exactitud incrementa la vida útil.

Con la opción de rieles de engrase central, se encuentran en la parte derecha trasera, delante en el eje y bien accesibles en el cuello de cisne, tres rieles centrales de engrase, con los que se realiza toda la lubricación de la máquina. Se encargan de que incluso las piezas en puntos de difícil acceso sean engrasadas a fondo, de forma rápida y cómoda. Aquí se han desplazado – para facilitar el acceso a todos los puntos de lubricación y conductos – las regletas de lubricación hacia fuera.

La electrónica de a bordo necesita protección.

En todos los modelos SCORPION se encuentran los fusibles en un espacio protegido contra el polvo y el agua en la cabina. El revestimiento se puede retirar sin necesidad de herramientas, se accede cómodamente a todos los fusibles.

La batería y el interruptor separador de la batería ofrecen un buen acceso y están protegidos en una robusta carcasa. El interruptor automático de la batería desconecta, pasados 120 segundos, automáticamente la batería de la red de a bordo. Esto protege tanto la batería, para que no se descargue, y también la electrónica de a bordo frente a daños causados por variaciones de tensión.

La SCORPION tiene en la parte trasera una caja de enchufe de 7 polos para el remolque. Para el funcionamiento de barrederas y otros implementos se encuentra delante, en el aparato elevador, una caja de enchufe de 4 polos.



El nivel de aceite hidráulico se puede controlar cómodamente mediante un cristal de observación. La instalación hidráulica está protegida mediante un filtro de retorno. El filtro solo lo cambia pasadas 1.000 horas de servicio.

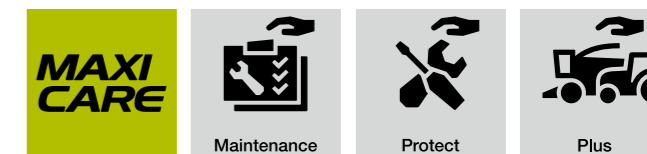
¹ No disponible para SCORPION 1033

Lo que sea necesario. CLAAS Service & Parts.



CLAAS Service & Parts está a su disposición 24 h / 7 días a la semana.
service.claas.com

Scan me.



Más seguridad para su máquina.

Incremente su seguridad operativa, minimice el riesgo de reparación e inoperatividad. MAXI CARE le ofrece costes planificables. Elija, según sus necesidades personales, su paquete individualizado de servicios.

Remote Service.

Remote Service es un servicio que le ofrece a su socio de servicio todos los datos relevantes de las máquinas equipadas con telemetría. Con ello, se facilita en gran medida el diagnóstico a distancia y la asistencia a distancia. El servicio puede ser realizado de forma más eficiente y se mejora la disponibilidad operativa de la máquina. El servicio Remote Service es gratuito para usted durante un periodo de cinco años. Basta con su consentimiento.



Especialmente adaptados a su máquina.

Piezas de repuesto que encajan perfectamente, consumibles de gran calidad y accesorios útiles. Utilice nuestra amplia gama de productos y obtenga la solución perfecta para que su máquina pueda ofrecer una seguridad operativa del 100%.



Para su empresa: CLAAS FARM PARTS.

CLAAS FARM PARTS le ofrece una de las gamas más completas de piezas de repuesto y accesorios, de diferentes marcas, para todos los trabajos agrícolas de su empresa.



Suministro mundial.

El centro logístico de piezas CLAAS en Hamm, Alemania, dispone de cerca de 200.000 piezas diferentes en una superficie de más de 183.000 m². Como almacén central de piezas, suministra todas las piezas ORIGINAL de forma rápida y fiable al mundo entero.

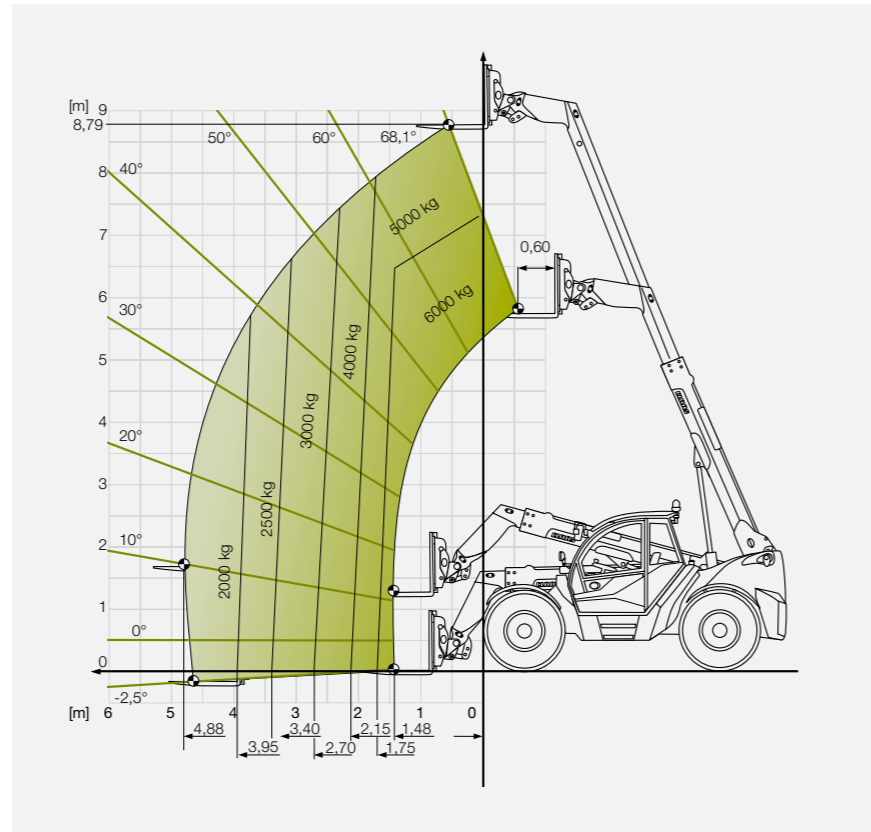


Su concesionario CLAAS in situ.

Independientemente de dónde usted se encuentre – le ofrecemos siempre el servicio y las personas de contacto que necesita. Muy cerca de usted. A cualquier hora del día, sus socios CLAAS están a su disposición y a la de sus máquinas. Con conocimientos, experiencia, pasión y el mejor equipamiento técnico. Lo que sea necesario.

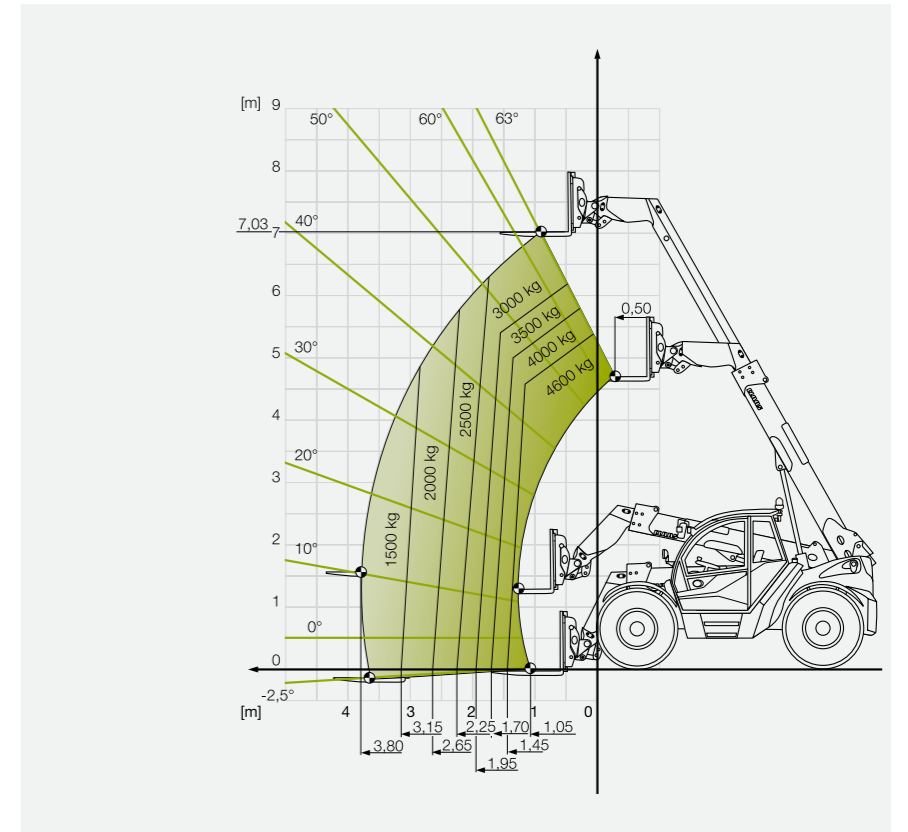
SCORPION 960

Diagrama de la capacidad de carga con centro de gravedad de la carga de (LSP) 600 mm



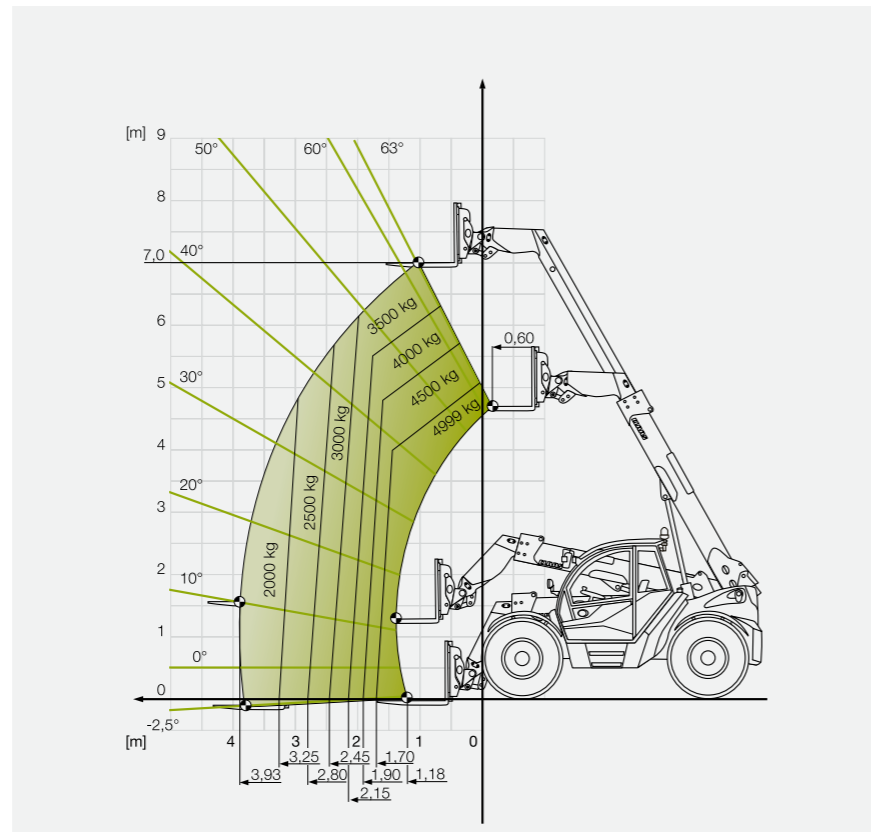
SCORPION 746

Diagrama de la capacidad de carga con centro de gravedad de la carga (LSP) de 500 mm



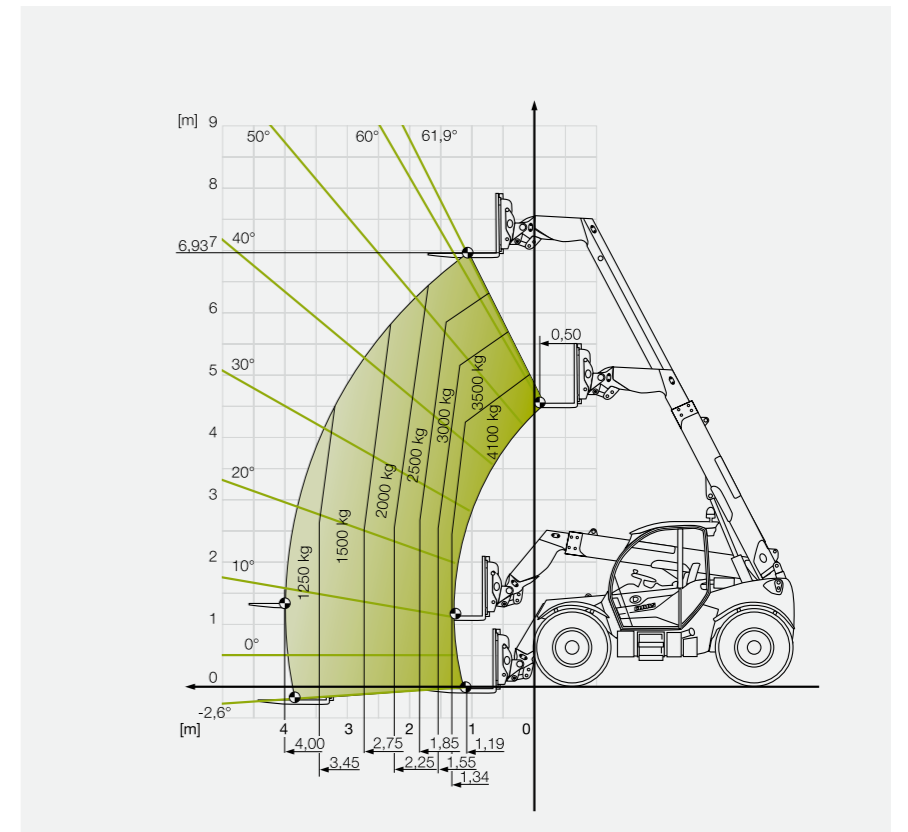
SCORPION 756

Diagrama de la capacidad de carga con centro de gravedad de la carga de (LSP) 600 mm



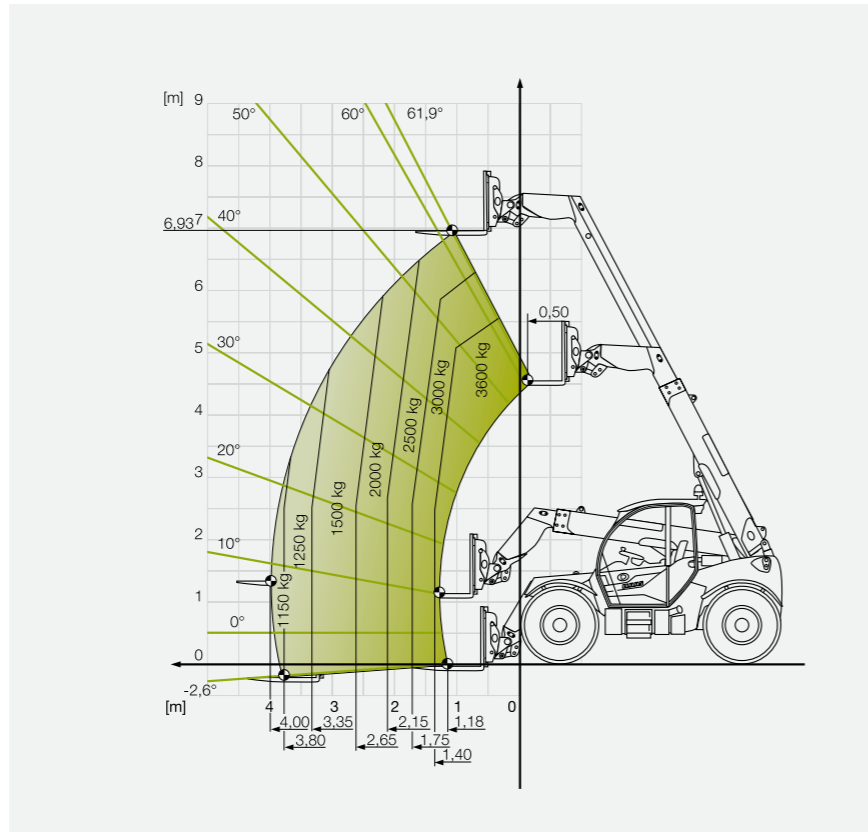
SCORPION 741

Diagrama de la capacidad de carga con centro de gravedad de la carga (LSP) de 500 mm



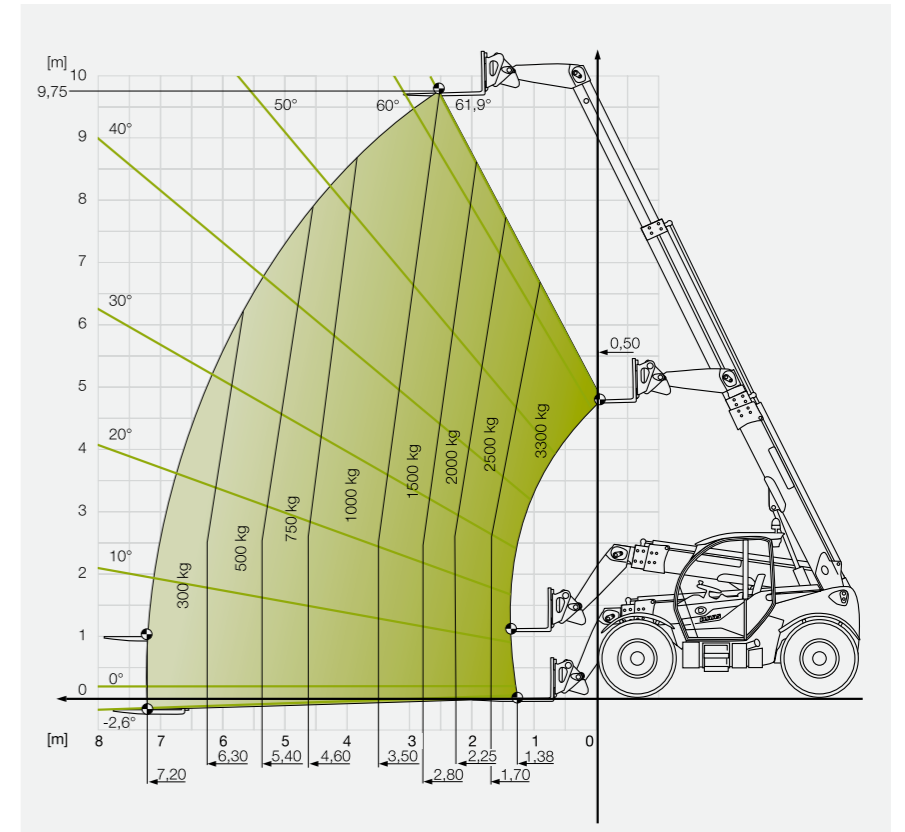
SCORPION 736

Diagrama de la capacidad de carga con centro de gravedad de la carga (LSP) de 500 mm



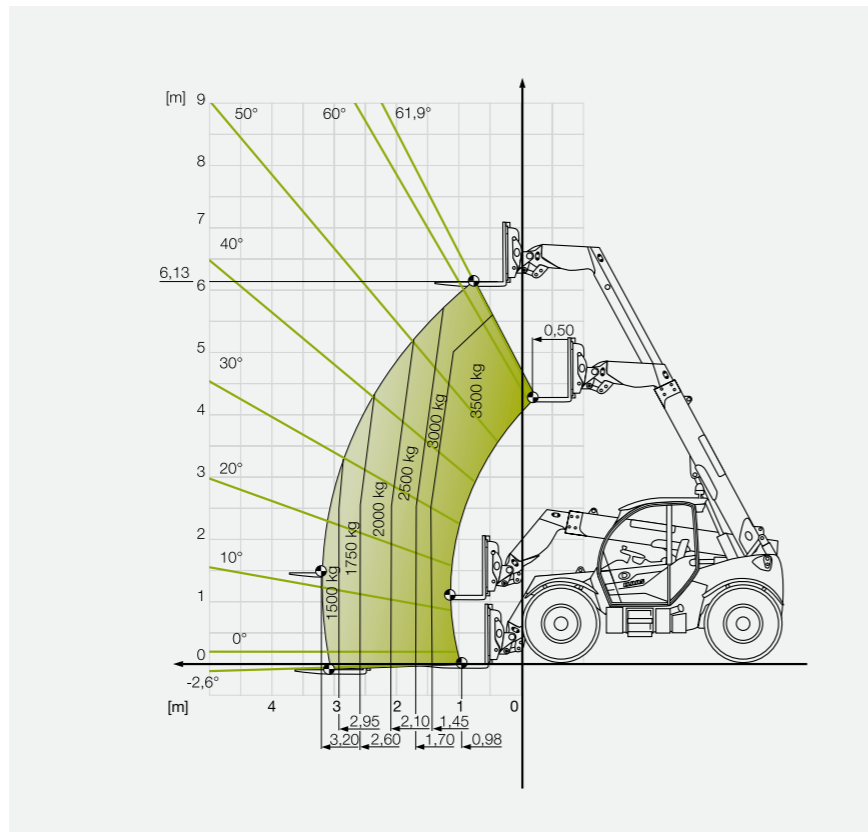
SCORPION 1033

Diagrama de la capacidad de carga con centro de gravedad de la carga (LSP) de 500 mm



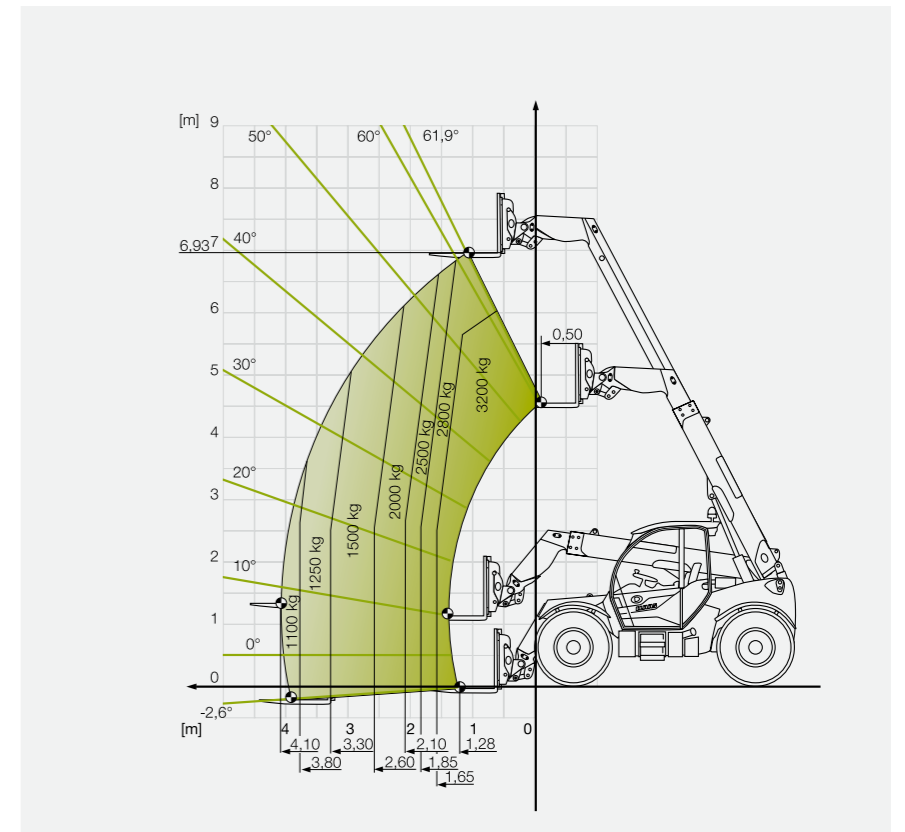
SCORPION 635

Diagrama de la capacidad de carga con centro de gravedad de la carga (LSP) de 500 mm



SCORPION 732

Diagrama de la capacidad de carga con centro de gravedad de la carga (LSP) de 500 mm



Son argumentos de peso.



Propulsión.

- Potentes motores Deutz con hasta 115 kW / 156 CV
- Eficientes propulsiones hidrostáticas para una fuerza máxima y al mismo tiempo sensible
- Conducción continua hasta 40 km/h
- SMART ROADING mejorado para una conducción con poco ruido y la reducción del consumo de combustible – ya a partir de 1.900 rpm
- Aceleración manual con dispositivo de avance lento
- Inteligente freno de estacionamiento para un confort máximo
- Paso cangrejo manual como cuarto tipo de dirección

Equipo de carga.

- Capacidad de carga de 3,2 t a 6,0 t
- Alturas de elevación de 6,13 m a 9,75 m
- Potente sistema hidráulico de trabajo hasta 187 l/minuto
- Antivibración con función automática
- Descarga externa de la presión del tercer circuito de mando

Sistemas de asistencia al operario.

- SMART LOADING con recogida automática del cazo y función de sacudida para el cilindro de vuelco
- DYNAMIC POWER y control exacto del sistema hidráulico de trabajo para una precisión máxima

Cabina.

- Concepto de cabina para la mejor ergonomía y seguridad con una máxima visibilidad panorámica
- Pantalla a color de 3,5" o 7"
- Columna de la dirección con regulación triple
- Sistema de cámaras PROFI CAM para la mejor visión también en condiciones de difícil visibilidad

SCORPION		960	756	746	741	736	635	1033	732
Equipo de carga									
Capacidad de carga	kg	6000	5600	4600	4100	3600	3500	3300	3200
Altura de elevación	mm	8780	7030	7030	6930	6930	6130	9750	6930
Motor									
Fabricante		Deutz	Deutz	Liebherr	Liebherr	Liebherr	Liebherr	Liebherr	Liebherr
Tipo		TCD 4.1 L4	TCD 4.1 L4	D 914	D 914	D 914	D 914	D 914	D 914
Disposición / cantidad de cilindros		R 4	R 4	R 4	R 4	R 4	R 4	R 4	R 4
Cilindrada	cm ³	4038	4038	3621	3621	3621	3621	3621	3621
Potencia con 2.300 rpm (ECE R 120) ¹	kW/CV	115/156	115/156	105 / 142	105 / 142	105 / 142	105 / 142	105 / 142	105 / 142
Par motor máximo con 1600 rpm	Nm	609	609	550	550	550	550	550	550
Tratamiento posterior de los gases de escape Stage V					SCR / DOC-DPF				
Tratamiento posterior de los gases de escape Stage IIIA (Tier 3)					sin SCR / DOC-DPF				
Sistema hidráulico de trabajo VP									
Bomba LS, válvulas LUDV	l/bar	máx. 187/270 ²	máx. 187/270 ²	máx. 187/250 ²	160/270 ³	160/270 ³	160/240 ³	160/270 ³	160/240 ³
Distribuidor hidráulico		4 canales (de serie), 5 canales (opcional)			4 canales (de serie), 5 canales (opcional)				
Descarga de la presión, tercer circuito de mando		o	o	o	o	o	o	o	o
Propulsión VP									
hidrostática		VARIPOWER PLUS	VARIPOWER PLUS	VARIPOWER	VARIPOWER 2				
Rangos de avance ⁴	km/h	0-15/0-30/ 0-40 ⁵	0-15/0-30/ 0-40 ⁵	0-15/0-30/ 0-40 ⁵	0-15/0-30/ 0-40 ⁵	0-15/0-30/ 0-40 ⁵	0-15/0-30/ 0-40 ⁵	0-15/0-30/ 0-40 ⁵	0-15/0-30/ 0-40 ⁵
Velocidad final máx. ⁶	km/h	30/40 ¹	30/40 ¹	30/40 ¹	30/40 ¹	30/40 ¹	30/40 ¹	30/40 ¹	30/40 ¹
Instalación hidráulica TREND									
Bomba de engranajes y válvulas estranguladoras	l/bar	–	–	–	106/270	106/270	106/240	106/270	106/240
Propulsión	Tipo/Vmax	–	–	–	Hidrostatato/30				
Capacidad del depósito									
Depósito de combustible	l	190	190	190	150	150	150	150	150
Depósito de urea	l	20	20	10	10	10	10	10	10
Depósito de aceite hidráulico	l	260	230	230	140	140	140	140	140
Ejes									
Eje delantero									
Bloqueo del diferencial delante		Diferencial blocante 100%			Diferencial autoblocante 45%				
Tope de la dirección	°	40	40	40	35	35	35	35	35
Compensación del nivel + / –	°	8	–	–	–	–	8	–	–
Eje trasero									
Ángulo de oscilación	°	10			11				
Freno de servicio									
Construcción		Freno de discos hidráulico accionado con el pie (cerrado, húmedo)			Freno de discos hidráulico accionado con el pie (cerrado, húmedo)				
Lugar de montaje		Eje delantero y trasero			Eje delantero				
Freno de estacionamiento									
Construcción		Freno multidisco electrohidráulico			Freno multidisco electrohidráulico				
Lugar de montaje		Retenedor elástico en el eje delantero			Retenedor elástico en el eje delantero				
Cabina del operario									
Cabina		Cabina cerrada con suspensión elástica y estructura ROPS/FOPS integrada							
Asiento del operario		Asiento amortiguado del operario, ajustable de forma múltiple, con cinturón de seguridad							
Ventilación		Ventilador de tres niveles con aspiración de aire fresco y filtración							
Calefacción		Calefacción de agua caliente							
Vibración de la mano y el brazo conforme a ISO 5349-1:2001	m/s ²	< 2,5							
Vibración de cuerpo completo ISO/TR 25398	m/s ²	0,19 - 0,71							
Nivel de intensidad acústica en la cabina conforme a DIN EN 1459-1:2018-02	dB(A)	79							
Pesos									
Peso en vacío	kg	11700	10600	8995	7640	7420	7510	8230	7585
Peso máximo total permitido	kg	13000	13000	12000	8600	8600	8600	8600	8600

● de serie ○ opcional □ disponible – no disponible

SCORPION	960	756	746	741	736	635	1033	732
SMART LOADING / competencia electrónica								
Recogida del cazo	o	o	o	o	o	o	o	o
DYNAMIC POWER	o	o	o	–	–	–	–	–
Control de precisión del sistema hidráulico de trabajo	o	o	o	–	–	–	–	–
TELEMATICS	o	o	o	o	o	o	o	o
Función de sacudida del cilindro de vuelco	●	●	●	–	–	–	–	–
Alimentación automática	o	o	o	–	–	–	–	–

SCORPION	960	756	746	741	736	635	1033	732	
Tamaño de neumáticos									
Anchura del vehículo⁷									
405/70 R 20 Mitas MPT01			m	–	–	–	2,42	2,42	2,42
405/70 R 24 Mitas MPT01			m	–	–	–	2,38	2,38	2,38
405/70 R 24 Mitas MPT04			m	–	–	–	2,39	2,39	2,39
440/80 R 24 Michelin PowerCL		m	2,50	2,50	2,50	–	–	–	–
460/70 R 24 Alliance A580		m	2,52	2,52	2,52	2,39	2,39	2,39	2,39
460/70 R 24 Firestone 159 Durafoce Utility		m	2,50	2,50	2,50	2,39	2,39	2,39	2,39
460/70 R 24 Michelin 159 A8 XMCL		m	2,51	2,51	2,51	2,39	2,39	2,39	2,39
460/70 R 24 Michelin Bibload		m	2,52	2,52	2,52	2,39	2,39	2,39	2,39
460/70 R 24 Michelin Crossgrip		m	–	2,52	2,52	2,40	2,40	2,40	2,40
480/80 R 26 Michelin XMCL		m	2,51	–	–	–	–	–	–
480/80 R 26 Michelin Bibload		m	2,52	–	–	–	–	–	–
500/70 R 24 Alliance Multiuse		m	2,52	2,52	2,52	2,42	2,42	–	–
500/70 R 24 Alliance A580		m	2,52	2,52	2,52	2,44	2,44	2,44	2,44
500/70 R 24 Firestone 159 Duraforce		m	2,53	2,53	2,53	2,43	2,43	2,43	2,43
500/70 R 24 Michelin 164 A8 XMCL		m	2,52	2,52	2,52	2,43	2,43	2,43	2,43
500/70 R 24 Michelin Bibload		m	2,52	2,52	2,52	2,42	2,42	–	–
500/70 R 24 Nokian TRI2		m	2,51	2,51	2,51	2,42	2,42	–	–
500/70 R 24 Vredestein Endurion		m	–	2,53	2,53	2,44	2,44	–	–
600/55 R 26.5 Alliance I-3		m	2,54	2,54	2,54	–	–	–	–

¹ Equivale ISO 14396

² Ya con 2.200 rpm

³ Ya con 1.900 rpm

⁴ Con una máx. velocidad punta de 30 km/h, en combinación con la propulsión VARIPOWER PLUS / VARIPOWER, el rango de conducción tortuga es de 0-22 km/h.

⁵ Todos los modelos VARIPOWER también están disponibles como variante de 30 km/h.

⁶ Todos los modelos están disponibles, independientemente del equipamiento de la caja de cambios, como versión de 20 km/h

⁷ Por encima de los neumáticos

CLAAS se esfuerza continuamente en adaptar todos sus productos a las necesidades prácticas. Por lo tanto, queda reservado el derecho a modificaciones. Las indicaciones y las imágenes deben ser consideradas aproximadas y pueden contener equipos especiales que no forman parte del suministro de serie. Este catálogo ha sido impreso para su difusión mundial. Referente al equipamiento técnico, tenga por favor en cuenta la lista de precios de su distribuidor oficial CLAAS. Para las fotos se han retirado parcialmente dispositivos de protección. Esto se ha hecho exclusivamente para mostrar mejor la función, y no puede hacerse en ningún caso por cuenta propia con el fin de evitar peligros. Al respecto, se hace referencia a las indicaciones en el manual de instrucciones. Todas las indicaciones técnicas sobre motores están basadas siempre en la normativa europea para la regulación de las emisiones: Stage. La indicación de la normativa Tier en esta documentación tiene exclusivamente fines informativos para un mejor entendimiento. Un permiso de circulación para regiones en las que la regulación de las emisiones está regulada por Tier no puede ser derivado de ello.

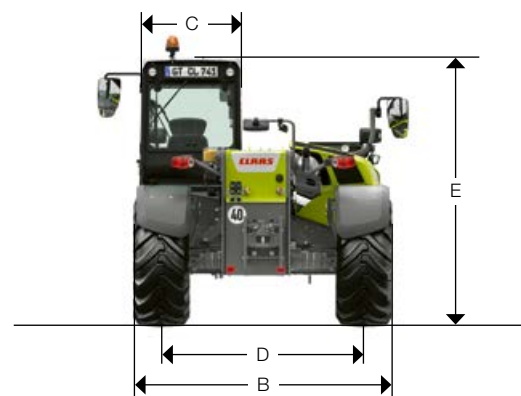
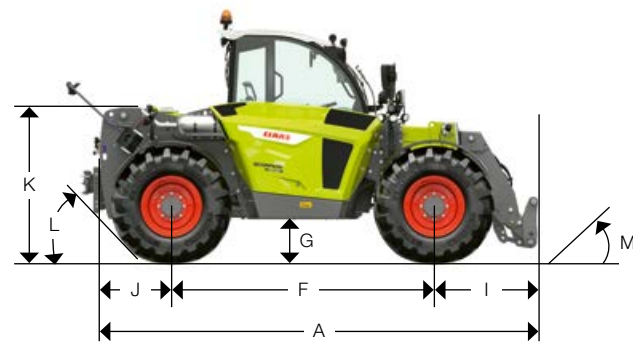
● de serie ○ opcional □ disponible – no disponible

SCORPION			960	756	746	741	736	635	1033	732
Medidas										
A	Longitud incl. portaherramientas	mm	5760	5030	5002	4752	4752	4452	4950	4752
B	Anchura total (sin espejos)	mm	2521 ¹	2521 ¹	2514 ¹	2380 ¹	2380 ¹	2380 ¹	2380 ¹	2380 ¹
C	Anchura de la cabina (exterior)	mm	969	969	969	941	941	941	941	941
D	Ancho de vía	mm	1950-2040 ²	1950-2040 ²	1950-2040 ²	1920	1920	1920	1920	1920
E	Altura total (sin luz omnidireccional)	mm	2622	2590	2590	2465	2465	2465	2465	2465
F	Distancia entre ejes, central	mm	3150	2950	2950	2850	2850	2750	2850	2750
G	Distancia libre al suelo	mm	438	410	410	405	405	405	405	405
H	Radio de giro por encima de las ruedas ³	mm	4090	3902	3833	3906	3906	3812	3906	3812
I	Distancia del centro de la rueda delantera a la parte delantera del portaherramientas	mm	2610	2080	2052	2287	2287	2287	2485	2287
J	Saliente trasero (sin enganche para remolque)	mm	1217	1019	977	784	784	784	784	784
K	Altura hasta el punto de articulación del brazo telescópico en el chasis	mm	1848	1693	1693	1530	1530	1530	1530	1530
L	Ángulo de aproximación trasero	°	29	32	32	46	46	46	46	46
M	Ángulo de recogida horquilla de palés abajo	°	20	20	20	13	13	13	12	13
N	Ángulo de descarga horquilla de palés arriba	°	64,0	66,4	66,4	44,0	44,0	44,0	20,0	44,0
	Ángulo total de giro del portaherramientas	°	152	152	152	150	150	150	126	150

¹ 460/70 R 24

² También puede depender de los neumáticos correspondientes

³ Valor teórico, radio de giro varía dependiendo de los neumáticos



CLAAS KGaA mbH
Mühlenwinkel 1
33428 Harsewinkel
Deutschland
Tel. +49 5247 12-0
claas.com